

Lavaggio Stoviglie Capottina Green&Clean, Manuale con ESD, ZERO LIME e Sistema di filtraggio

ARTICOLO N° _____

MODELLO N° _____

NOME _____

SIS # _____

AIA # _____

**504254 (EHT8IELG)**

Lavastoviglie a Capottina Green & Clean, manuale, doppia parete con ESD, ZERO LIME, sistema di filtraggio dell'acqua e dispenser detergente 80 cesti/ora - 400 V/3N/50 Hz

Descrizione

Articolo N° _____

Lavastoviglie a capottina con sollevamento manuale verticale Green & Clean.

Utilizza 2 litri di acqua pulita a 84°C per ogni ciclo di risciacquo finale.

Il boiler atmosferico e la pompa di risciacquo assicurano una pressione e una temperatura dell'acqua di risciacquo (84°C) costanti, indipendentemente dalla pressione dell'acqua di rete.

L'efficacia del lavaggio è garantita da una pompa di 0,8 kW di potenza, e da due bracci di lavaggio, superiore e inferiore, in acciaio inox. Il sistema ESD (dispositivo di risparmio energetico) ad alta efficienza recupera il calore all'interno della macchina e lo trasmette all'acqua in ingresso al boiler.

Il dispositivo ZERO LIME (anticalcare) rimuove il calcare dal circuito idraulico e dalla vasca di lavaggio.

Dispositivo WASH SAFE CONTROL: la spia verde certifica che il risciacquo è avvenuto alla temperatura corretta.

Il sistema di filtraggio CLEAR BLUE rimuove la maggior parte delle impurità dall'acqua di lavaggio.

Capotta in doppia parete coibentata, parte esterna, frontale e pannelli laterali, vasca filtro, vasca e bracci di lavaggio e risciacquo interamente in acciaio inox AISI 304.

Per installazione in linea e ad angolo. Montata su piedini regolabili in altezza. L'unità è fornita con la pompa di scarico, il dosatore detergente e brillantante ed è dotata di tubi flessibili per il riempimento della vasca.

Caratteristiche e benefici

- Il sistema di filtraggio CLEAR BLUE permette di mantenere pulita l'acqua di lavaggio dando maggiore efficacia al detersivo in modo da garantire migliori prestazioni e minor costi di gestione.
- La luce verde del "WASH SAFE CONTROL" conferma che il risciacquo è avvenuto correttamente.
- L'esclusivo blocco della temperatura garantisce le temperature necessarie per il lavaggio e risciacquo finale.
- La funzione "Soft Start" offre una protezione supplementare per gli oggetti più delicati.
- Bracci di lavaggio e capotta interna inclinati per evitare che il detergente cada sui piatti puliti dopo la fase di risciacquo, garantendo risultati di lavaggio ottimali.
- Il ciclo può essere interrotto in qualsiasi momento sollevando la cappotta.
- Ciclo automatico di auto pulizia e scarico verticale alla pompa e al boiler per evitare la proliferazione batterica.
- Controlli elettronici all'avanguardia con programmazione integrata, autodiagnostica per la manutenzione e ciclo automatico di pulizia interna.
- Caricamento automatico del detergente e del brillantante per garantire un risultato perfetto e ridurre le attività di manutenzione ordinaria.
- Possibilità di modificare la potenza totale installata facilmente e direttamente dal pannello di controllo.
- Collegamento elettrico trifase, commutabile in loco 230V / 50Hz 1N o 230/3
- Grado di protezione all'acqua IP25, agli oggetti solidi e agli insetti (di grandezza superiore a 6 mm).
- Il boiler atmosferico è dimensionato per portare l'acqua fredda in ingresso a un minimo di 84°C e garantire la sanitizzazione durante il risciacquo. La temperatura costante di 84°C è mantenuta indipendentemente dalla pressione dell'acqua della rete
- Sanitizzazione NSF/ANSI 3 approvata in conformità alla norma DIN 10512.
- Capacità massima oraria 80 cesti oppure 1.440 piatti (modalità ad alta produttività). Premendo un pulsante è possibile impostare la modalità NSF/ANSI 3 con capacità oraria 63 cesti oppure 1.134 piatti.
- 45/84/150 secondi per ciclo (modalità ad alta produttività); 57/84/150 secondi per ciclo (modalità NSF/ANSI 3).

Costruzione

- Robusta struttura in acciaio inox. Pannelli interni ed esterni interamente in acciaio inox AISI 304
- Vasca stampata sulla parte frontale per facilitare le operazioni di pulizia.
- Cappotta a doppia parete coibentata.
- Ugelli di lavaggio e risciacquo in acciaio inox AISI 304 progettati per una maggiore efficienza dei risultati di lavaggio.

Approvazione: _____

- Bracci superiore e inferiore di lavaggio e risciacquo in acciaio inox AISI 304 smontabili per facilitare le operazioni di pulizia.
- Predisposizione al collegamento HACCP e al sistema di controllo e ottimizzazione dei consumi elettrici.
- Elemento di protezione dal surriscaldamento e dalla mancanza di acqua.
- Unità fornita con pompa di scarico e dosatore brillantante.
- Cesto per posate sfuse capacità 100 pezzi PNC 867009
- Griglia di copertura cesti per oggetti piccoli o leggeri PNC 867016
- Cesto per 25 bicchieri altezza 120 mm diametro 80 mm PNC 867021
- Cesto per 16 bicchieri altezza 70 mm diametro 100 mm PNC 867023
- Cesto semi professionale 500x500x190 mm PNC 867024
- Cesto per 16 bicchieri altezza 220 mm diametro 100 mm PNC 867040

Sostenibilità



- Il sistema di risparmio energetico ad alta efficienza (ESD) trasferisce il calore recuperato all'acqua fredda in ingresso prima che arrivi al boiler, ciò permette un notevole risparmio energetico; in questa soluzione non è necessaria la cappa (previo autorizzazione degli enti pubblici locali vedi norma VDI 2052).
- Il sistema ZERO LIME (anticalcare) permette di rimuovere dal circuito idraulico e dalla vasca di lavaggio il calcare presente nell'acqua, ciò consente un notevole risparmio energetico e migliora il rendimento degli elementi riscaldanti
- Sono richiesti solo 2 litri di acqua per ciclo di risciacquo riducendo il consumo energetico, di acqua, detergente e brillantante.

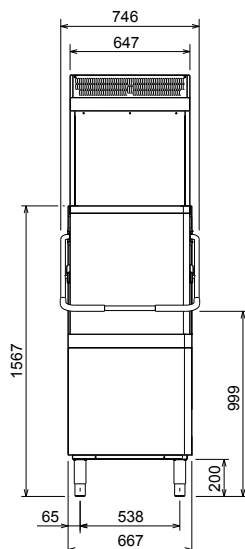
Accessori inclusi

- 2 x Contenitore per posate giallo PNC 864242
- 1 x Cesto per 18 piatti piani o 27 piattini PNC 867002
- 1 x Cesto per 48 tazzine o 24 tazze PNC 867007

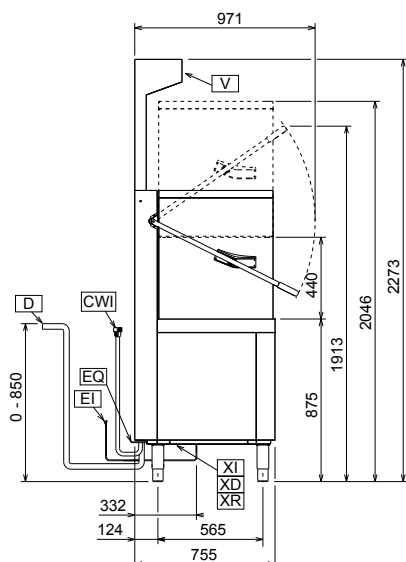
Accessori opzionali

- Set 8 contenitori in plastica per posate PNC 780068
- Addolcitore acqua esterno manuale 12 litri PNC 860412
- Addolcitore acqua esterno manuale 20 litri - per lavastoviglie a capottina PNC 860430
- Kit connettività per lavastoviglie capottina a doppia parete (protocollo ECAP) PNC 864007
- Kit tubo ingresso acqua in inox PNC 864016
- Filtro per demineralizzazione parziale PNC 864017
- Kit per misurare la durezza totale e parziale dell'acqua PNC 864050
- Contenitore per posate giallo PNC 864242
- Filtro per demineralizzazione totale PNC 864367
- Pannello di controllo da installare nella parte frontale della lavastoviglie a capottina a doppia parete PNC 864372
- Filtro esterno ad osmosi inversa per lavastoviglie con vasca singola e boiler atmosferico e per forni PNC 864388
- Kit riduzione pressione per lavatazzine/bicchieri PNC 864461
- Kit composto da ganci di supporto per il lavaggio dei cestelli della friggitrice PNC 864463
- KIT PIEDINI H=100MM X CAPOTTINA PNC 864464
- Kit di connessione maniglione capotta per l'installazione di due lavastoviglie a capottina manuali affiancate PNC 865264
- Set 4 contenitori in plastica per posate PNC 865574
- Cesto rosso per 6 vassoi 530x370 mm PNC 866743
- Cesto per 12 piatti fondi o coppette PNC 867000
- Cesto per 18 piatti piani o 27 piattini PNC 867002
- Cesto per 48 tazzine o 24 tazze PNC 867007

Fronte

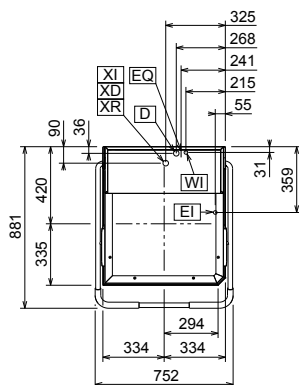


Lato



CWII = Attacco acqua fredda	XI = Ingresso prodotti chimici
D = Scarico acqua	XR = Collegamento brillantante
EI = Connessione elettrica	
EO = Presea elettrica	
V = Prese d'aria	
WI = Ingresso acqua	
XD = Connessione detergente	

Alto



Elettrico

Tensione di alimentazione:	400 V/3N ph/50 Hz
Convertibile in:	230V 1N-; 230V 3-
Potenza standard installata:	9.9 kW
Elementi riscaldanti vasca:	3 kW
Potenza installata riducibile*:	0 kW
Potenza boiler*:	9 kW
Boiler riducibile a*:	

Acqua

Temperatura acqua di alimentazione**:	10-20 °C
Dimensioni tubo di scarico:	20.5mm
Pressione acqua di alimentazione:	0.5-7 bar
Consumo acqua per ciclo (litri):	0 / 2
Capacità boiler (lt):	12
Capacità vasca (lt):	24

Informazioni chiave

Cesti ora - ETL Sanitizzazione*:	63
Piatti ora - ETL Sanitizzazione*:	1134
Nr. di cicli:	3
Durata ciclo - Alta produttività*:	45/84/150 sec.
Durata ciclo - ETL Sanitizzazione*:	57/84/150 sec.
Cesti ora - Alta produttività*:	80
Piatti ora - Alta produttività*:	1440
Temperatura lavaggio - Alta produttività:	75 °C
Temperatura lavaggio - ETL Sanitizzazione:	75 °C
Temperatura di risciacquo (MIN):	84 °C
Peso imballo (ESD):	36 kg
Volume imballo (ESD):	0.33 m ³
Dimensioni imballo (LxPxH):	930x790x1720 mm
Dimensioni imballo ESD (LxPxH):	740x930x480 mm

Indicazioni ventilazione:

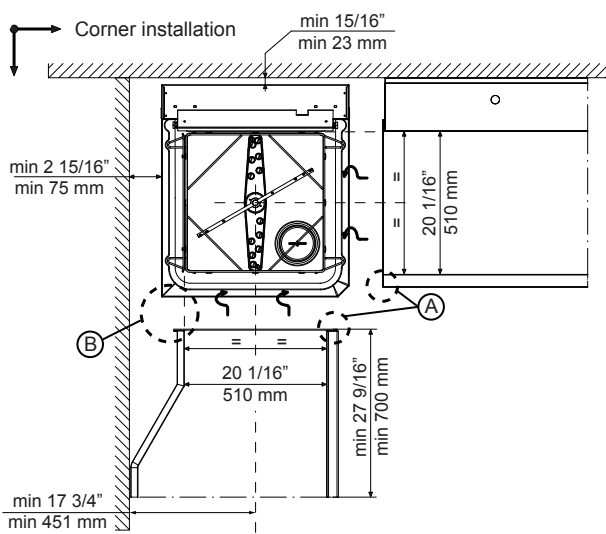
Umidità aria di scarico:	
504254 (EHT8IELG)	55%
Calore latente:	
504254 (EHT8IELG)	350 W
Calore sensibile:	1490 W
Portata aria in uscita:	28 m ³ /ora
Temperatura aria in uscita:	26 - 29 °C

* quando alimentata da acqua calda (50°C).

Sostenibilità

Livello di rumorosità:	<63 dBA
------------------------	---------

Recommended table connection



All tables must be connected to the dishwashing units according to local regulations and industry standards which may differ from the recommendations herein suggested. Electrolux Professional is not liable for any failure in complying with local design standards.

Doc Nr : 59566BF00